

# GENIUS

## SERIES

Lavadora alta velocidad  
Estructura flotante



### Robustez, durabilidad y fiabilidad

El rediseño del sistema flotante junto al Motion Guard sensor para monitorizar la máquina en todo momento, nos aseguran la robustez y fiabilidad que nuestros clientes necesitan.

### Optimización de las prestaciones

La nueva Genius va un paso más allá en cuanto a un óptimo funcionamiento de lavadora, a través del anteriormente mencionado acelerómetro. Este dispositivo monitoriza, y corrige el desequilibrio para un rápido posicionado y un único en el mercado, y se adapta a todas las necesidades.

### Care Plus

El innovador diseño de agujeros y redondeos aseguran, no solo una óptima calidad de lavado sino un mayor cuidado de la ropa y alargamiento de su vida útil, Gracias a este rediseño, somos capaces de ahorrar en agua y energía en el conjunto del proceso.

### GENIUS, un control para todo

Potente, fácil, intuitivo y versátil.

El nuevo control Genius permite una versatilidad total en cuanto a programación, pasando de un control para lavanderías profesionales a autoservicio, pulsando un botón.

Las dos interfaces son totalmente diferenciadas, adaptándose a cualquier proceso de lavandería como Wet Cleaning, con infinitas opciones para rentabilizar su negocio.

### 450G constantes

Las lavadoras Genius cuentan con un potente centrifugado de 450G, sostenido durante toda la fase. Este potente centrifugado nos permite un incremento de la producción del 10% y reduce el nivel de humedad residual de la ropa en el lavado, a la vez que disminuye los costes de energía calorífica y los tiempos en el secado hasta un 20%.



### Smart Connectivity Corner

Cuando hablamos del a nueva Genius, hablamos de CONECTIVIDAD. Una máquina totalmente revolucionaria en el mundo de la lavandería,

Con "Internet of Things" ready desde fábrica, nos permite:

- Extraer todos los datos de nuestras máquinas: producción, alarmas, reports...
- Ofrece diferentes módulos de productividad (PMS), Desinfección (DMP) y mejoras en el servicio (SMP)

Nos permite:

- Tener un sistema que optimice nuestros beneficios y nos haga la vida más fácil, gracias al control remoto total de la lavanderías

Wifi y conexión BLE están también incluidos en la gama.

### 360 Vision

Con la nueva cantonera iluminada obtenemos total visibilidad, intuición y agilidad en la lavandería, sabiendo en todo momento el estado de las lavadoras. Esto es gracias a un sistema LED en la esquina superior derecha, conectada al sistema Genius

### Pantalla táctil de 10"

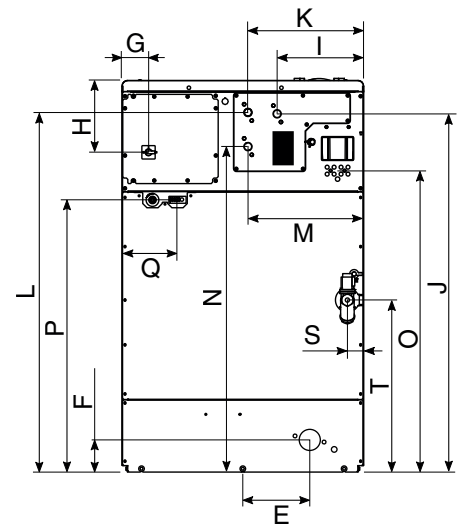
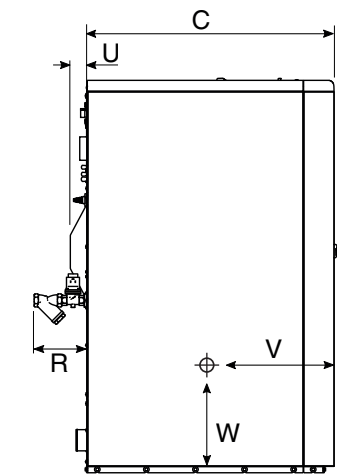
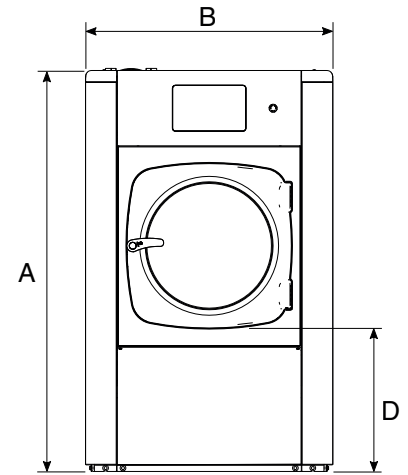
La pantalla táctil de la serie Genius la convierte en la más grande, fácil de utilizar, intuitiva y robusta del mercado; pudiéndose utilizar con guantes industriales, a prueba de agua, a prueba de golpes y anti-arañazos.

### Genius Load

Detección automática del peso para ajuste automático de agua, energía y productos químicos, gracias a un sistema de pesaje de alta precisión, conectado al control Genius, para crear una experiencia fácil, intuitiva y sostenible.

| Especificaciones generales       |                          |                         |                   |               |
|----------------------------------|--------------------------|-------------------------|-------------------|---------------|
| Capacidad ropa seca 1/9          | kg (lbs)                 | 27 (58,5)               |                   |               |
| Capacidad ropa seca 1/10         | kg (lbs)                 | 24 (52,7)               |                   |               |
| Volumen tambor                   | dm <sup>3</sup> (cu.ft.) | 239 (8,4)               |                   |               |
| Diámetro tambor                  | mm (in)                  | 765 (30,1)              |                   |               |
| Longitud tambor                  | mm (in)                  | 520 (20,5)              |                   |               |
| Carga estática transmitida       | kg (lbs)                 | 709 (1563)              |                   |               |
| Carga dinámica transmitida       | kg (lbs)                 | 186 (410)               |                   |               |
| Frecuencia carga transmitida     | Hz                       | 16                      |                   |               |
| Energía cinética                 | N·m                      | 62.382                  |                   |               |
| Nivel sonoro                     | dBA                      | < 70                    |                   |               |
| Dimensiones máquina              |                          |                         |                   |               |
| Anchura                          | mm (in)                  | 975 (38,4)              |                   |               |
| Profundidad                      | mm (in)                  | 1.160 (45,7)            |                   |               |
| Altura                           | mm (in)                  | 1.470 (57,9)            |                   |               |
| Peso                             | kg (lbs)                 | 589 (1299)              |                   |               |
| Diámetro boca de carga           | mm (in)                  | 470 (18,5)              |                   |               |
| Altura base puerta al suelo      | mm (in)                  | 553 (21,8)              |                   |               |
| Dimensiones máquina con embalaje |                          |                         |                   |               |
| Anchura                          | mm (in)                  | 1.064 (41,9)            |                   |               |
| Profundidad                      | mm (in)                  | 1.324 (52,1)            |                   |               |
| Altura                           | mm (in)                  | 1.660 (65,4)            |                   |               |
| Peso                             | kg (lbs)                 | 626 (1380)              |                   |               |
| Velocidades                      |                          |                         |                   |               |
| Lavado                           | r.p.m.                   | 43                      |                   |               |
| Centrifugado                     | r.p.m.                   | 1.025                   |                   |               |
| Factor G                         | G                        | 450                     |                   |               |
| Conexiones                       |                          |                         |                   |               |
| Agua caliente - Agua fría        |                          |                         |                   |               |
| Conexión Ø                       | in                       | 3/4                     |                   |               |
| Presión recomendada              | bar (P.S.I.)             | 2-6 (29-87)             |                   |               |
| Caudal (4 bar / 58 P.S.I.)       | l/min (Usgal/min)        | 60 (16)                 |                   |               |
| Temperatura máxima               | °C (°F)                  | 90 (194)                |                   |               |
| Temperatura máxima (WRAS)        | °C (°F)                  | 85 (185)                |                   |               |
| Desagüe                          |                          |                         |                   |               |
| Desagüe gravedad Ø               | in                       | 3                       |                   |               |
| Caudal                           | l/min (Usgal/min)        | 130 (34)                |                   |               |
| Dosificación externa             |                          |                         |                   |               |
| Conexión Ø                       | mm (in)                  | 12-10 (1/2-3/8)         |                   |               |
| Eléctrico                        |                          |                         |                   |               |
| Potencia motor                   |                          |                         |                   |               |
| Lavado                           | kVA                      | 1                       |                   |               |
| Centrifugado                     | kVA                      | 2                       |                   |               |
| Calefacción                      | Voltaje nominal          | Potencia calefacción kW | Potencia total kW | Interruptor A |
| Eléctrica                        | 200-240V 50/60Hz 3Ph     | 20                      | 20                | 63            |
| Eléctrica                        | 380-415V 50/60Hz 3Ph     | 20                      | 20                | 40            |
| Vapor o Agua Caliente            | 200-240V 50/60Hz 1Ph     | -                       | 5                 | 32            |
| Vapor o Agua Caliente            | 200-240V 50/60Hz 3Ph     | -                       | 4                 | 16            |
| Vapor o Agua Caliente            | 380-415V 50/60Hz 3Ph     | -                       | 4                 | 8             |

\*Especificaciones sujetas a cambio sin previo aviso ni obligación



|        | A     | B   | C     | D   | E   | F   | G   | H   | I   | J     | K   | L     | M   | N     | O     | P     | Q   | R   | S  | T   | U  | V   | W   |
|--------|-------|-----|-------|-----|-----|-----|-----|-----|-----|-------|-----|-------|-----|-------|-------|-------|-----|-----|----|-----|----|-----|-----|
| GS7024 | 1.470 | 975 | 1.132 | 553 | 237 | 141 | 100 | 192 | 325 | 1.342 | 430 | 1.347 | 430 | 1.224 | 1.138 | 1.115 | 260 | 177 | 68 | 636 | 26 | 471 | 610 |