



**ED**  
SERIES

Secadoras ECODRYER serie ED  
**EL SECADO DEFINITIVO**

ED260  
ED340  
ED460  
ED660  
ED900  
ED1250



**GIRBAU**

# Secadoras ECODRYER serie ED

## INTELIGENCIA CON EFICIENCIA

ED1250

ED900



ED660

ED460



ED340

ED260



## SERIE **ED** LAS SECADORAS DEFINITIVAS PARA SU NEGOCIO

EL EQUILIBRIO DEL SECADO RESIDE EN EL TRIÁNGULO PERFECTO

EL MEJOR SECADO:



Secado **Avanzado**, **rápido** y **eficiente** que le hace ahorrar tiempo y dinero mientras cuida la ropa y el entorno.

### PRODUCTO PREMIUM

Máquinas de máximas prestaciones preparadas para uso intensivo y **mínimo mantenimiento**.

- MÁXIMA USABILIDAD
- ALTA SEGURIDAD
- MÍNIMO MANTENIMIENTO
- PRESTACIONES PREMIUM

# PRESTACIONES PREMIUM PARA UN SECADO PREMIUM



## GESTIÓN DE TEMPERATURA AVANZADA

Ajuste de temperaturas antes y después de tambor. Secado a medida según tejido, carga y momento.



## PRECISIÓN DE MOVIMIENTO

Variador de frecuencia para control de velocidad y acción mecánica tambor.



## FLUJO DE AIRE VARIABLE\*

Variador de frecuencia para adaptar el flujo de aire a las necesidades de secado y de la instalación.

\*Modelos ED900 y ED1250



## INTERFAZ DE USUARIO ADAPTABLE DE ÚLTIMA GENERACIÓN

Simple y intuitiva para usuarios básicos o totalmente ajustable para usuarios avanzados, incluyendo hasta 40 programas multi-fase.



## CERO RUEDAS DE SOPORTE TAMBOR

Ausencia de ruido, menor mantenimiento.



## EFICIENCIA Y CONFORT

Aislamiento térmico de mueble y puerta (cristal doble) eficiencia y confort.



## SENSOR DE HUMEDAD AVANZADO

Programas eficientes sin sobrecado de tejidos.



## DURABILIDAD

Tambor en acero inoxidable.



## APTABILIDAD

Posibilidad de cambio de sentido apertura puerta 'in situ'.

## CALIDAD TRATO DEL TEJIDO



## Fluffy Towel Laundry **GIRBAU**

### MÍNIMO DESGASTE DEL TEXTIL

El sistema **care drum** que Girbau aplica en los bombos de sus lavadoras se ha trasladado a las secadoras.

La embutición de los orificios del bombo en lugar de la perforación de otros fabricantes marca la diferencia en el trato de la ropa. Resultado: mayor duración del textil.

A su vez, la gestión avanzada de la rotación acompaña a la ropa durante el ciclo de secado.



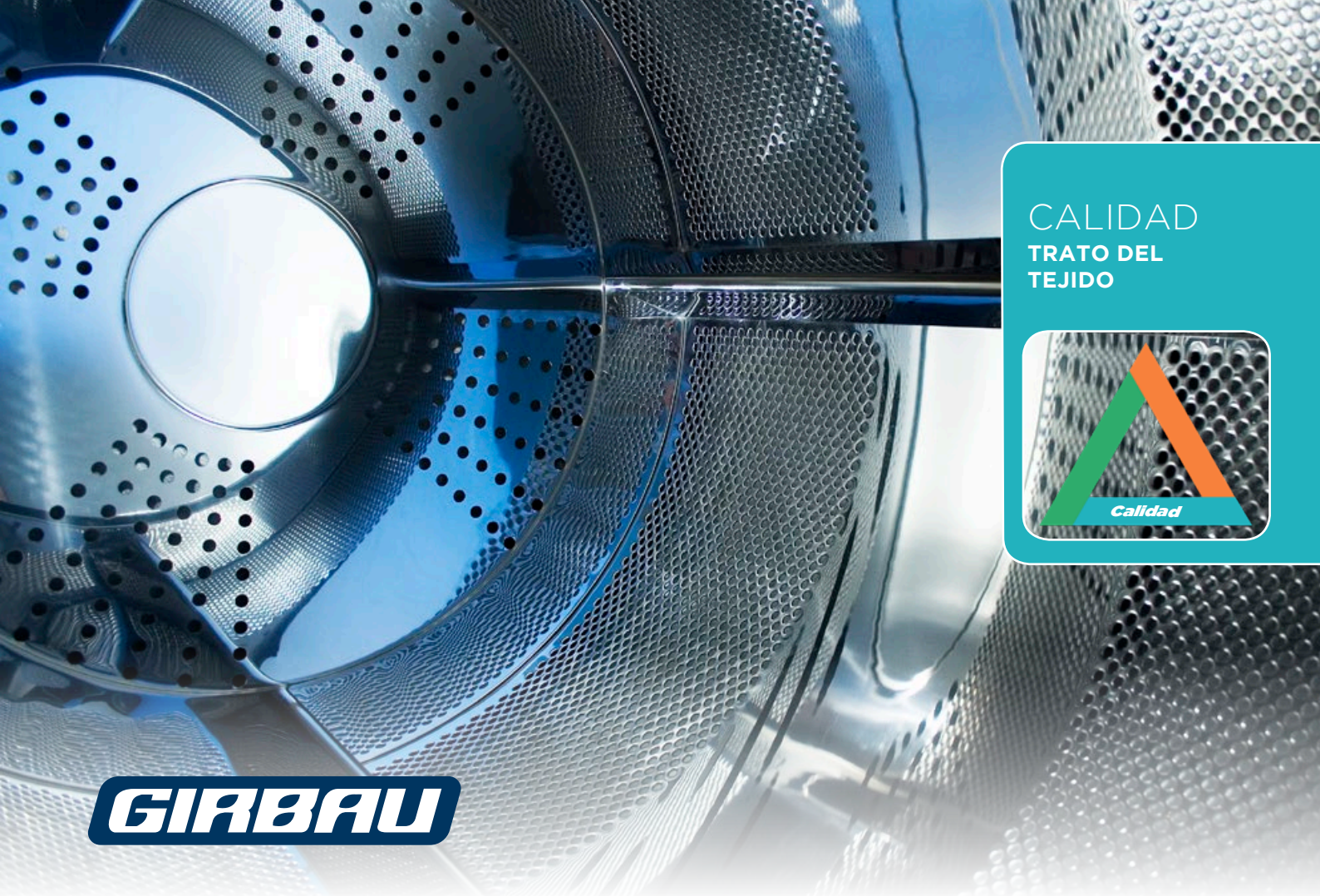
### ACARICIANDO LA PERSONALIDAD

Acariciar una prenda, sentir su olor, notar su suavidad y esponjosidad en la piel nos trasladan a un mundo de emociones que hablan de bienestar.

Un buen proceso de secado se traduce en un mundo sensorial y personal para sus clientes que sienten su negocio de una manera distinta y agradable.

El secado imprime la firma personal de su negocio. ¿Qué importancia tiene el nivel de calidad de su textil si no lo mimas como merece durante el secado?

Le invitamos a imprimir, con eficiencia y rentabilidad, más personalidad en su negocio. Sus clientes se lo merecen. Su negocio también.



**CALIDAD  
TRATO DEL  
TEJIDO**



**GIRBAU**



**TRATO  
DELICADO**

Para conseguir un trato delicado de la ropa, los orificios del bombo (de acero inoxidable AISI 430) se han realizado mediante embutición y no perforación. De esta forma, el textil nunca tiene contacto con los cantos vivos que dejan los bombos perforados.

La ausencia de soldaduras en el bombo garantiza tanto un trato delicado a la ropa como una gran fortaleza de la estructura del mismo.



**GDRIVE**

El sistema de gestión y comunicación entre el inverter, el motor y el microprocesador, exclusivo de Girbau, garantiza un buen equilibrio y una vida más larga para el conjunto.

El GDrive permite controlar la velocidad de giro del bombo y los intervalos de rotación.



**SPEED  
CONTROL**

Esta función regula la velocidad de giro del tambor mediante el sistema GDrive.

Puede activarse en modo manual o automático. En manual permite variar la velocidad de rotación con el ciclo activado, y además puede modificarse la temperatura y el tiempo mientras la secadora trabaja.

En automático, la velocidad de giro del bombo se modifica en función del grado de humedad residual de la ropa.

## **EL EXITO DEL MEJOR PROCESO**

La lavandería es un proceso. De nada sirve un buen lavado, si no está seguido de un buen secado o un buen planchado. Girbau ha trasladado su experiencia de más de 50 años en lavandería para conseguir una pareja perfecta para sus lavadoras y planchadoras.

Solo si cada parte del proceso de lavandería está basado en la eficiencia, la calidad y la fiabilidad, conseguirá una lavandería rentable y con valor añadido para sus clientes.

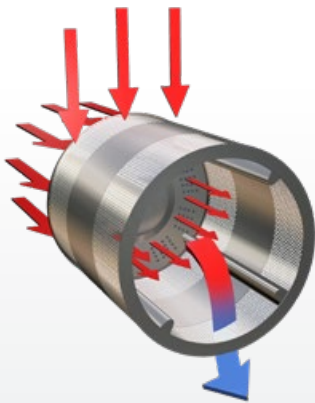
EFICIENCIA  
MÍNIMO  
CONSUMO  
Y COSTES



## GARANTÍA DE EFICIENCIA



LA FUERZA  
DEL FLUJO  
TRANSVERSAL



Direccionar el flujo de aire a través de las prendas y aprovechar al máximo su temperatura es una de las claves para conseguir el mejor rendimiento de una secadora.

La combinación de un flujo de aire radial y uno de axial permite que el aire penetre entre las prendas consiguiendo un secado óptimo en ciclos de tiempo cortos.

El cruce de los dos flujos permite un secado transversal. El aire circula entre la ropa situada en medio del bombo.



HEAT CAPTURE  
TECHNOLOGY

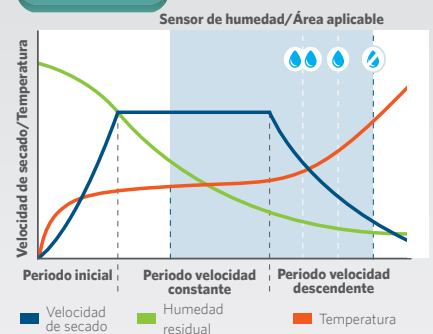


El sistema de puerta con doble cristal y doble panel garantiza un mayor rendimiento para el máximo aprovechamiento de la energía calorífica.

No hay fugas de aire ni de calor. La ausencia de transmisión de calor al exterior convierte el ambiente de trabajo en agradable y seguro.



HUMIDITY  
CONTROL



El sistema de control de la humedad residual es altamente fiable y preciso. Evita sobre secar las prendas y acorta el tiempo de ciclo.

## RENDIMIENTO EFICIENCIA PRODUCTIVIDAD

El proceso de secado es uno de los que más energía consume en la lavandería.

Optimizar al máximo la energía utilizada y conseguir resultados excelentes en menos tiempo son las claves que convierten estas secadoras en aliados de su cuenta de explotación.



**GIRBAU**

POTENCIA  
RAPIDEZ DE SECADO



## CUANDO LA SIMPLICIDAD ES FIABILIDAD

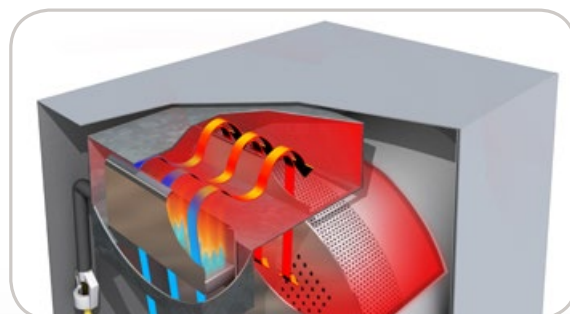
**MÁS SIMPLE, MÁS FÁCIL  
DE CONTROLAR Y MÁS  
FIABLE.**

La filosofía que marca estas secadoras se fundamenta en el convencimiento de que las soluciones fiables no tienen porque ser complejas.

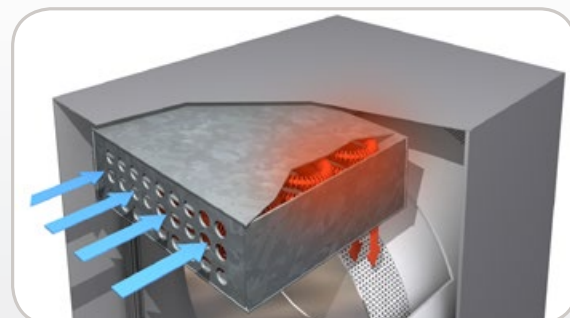
El reto, conseguir la mayor fiabilidad con simplicidad.

El sistema de calefacción es una muestra. El conjunto reducido del quemador nos permite optimizar el espacio y conseguir más potencia.

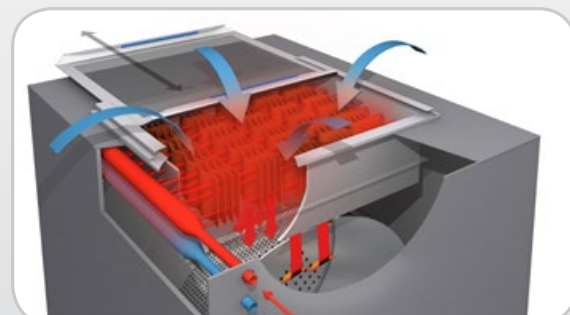
**VERSIÓN A GAS**



**VERSIÓN  
ELÉCTRICA**



**VERSIÓN  
VAPOR**



PRODUCTO  
PREMIUM



**GIRBAU**

## MÍNIMO MANTENIMIENTO

REDUCIR EL MANTENIMIENTO INCIDE EN UNA MAYOR EFICIENCIA

### FILTRO GRAN CAPACIDAD

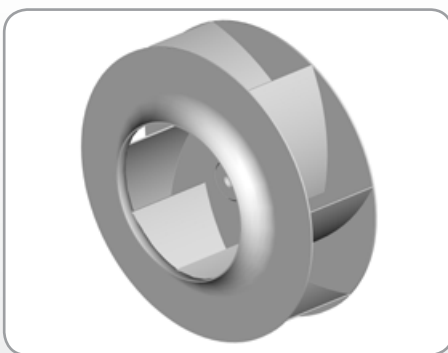
La gran capacidad del filtro, la fácil accesibilidad para las operaciones de limpieza y la inclinación (que facilita el desprendimiento de fibrina), permiten ahorrar tiempo en el mantenimiento.



### VENTILADOR ESPECÍFICO

El diseño específico del ventilador con las palas curvadas requiere un mantenimiento mínimo.

El nivel de ventilación se mantiene sin disminuir su rendimiento a lo largo del tiempo.



### TOTAL ACCESIBILIDAD

La total accesibilidad al sistema de transmisión permite un mantenimiento fácil y rápido. La correa dentada no necesita ser retensionada.



## MÁXIMA SEGURIDAD

### SEGURIDAD CON SISTEMA COOL DOWN

Una vez finalizado el programa, el sistema asegura que la secadora y la ropa queden a una temperatura inferior a la temperatura de seguridad para evitar incidentes si se deja la carga en el interior.

### SISTEMA ANTI-INCENDIO

Sistema de extinción de fuego ocasionado en el interior de la secadora. Monitoriza todos los sensores de temperatura tanto en ejecución de programa como en reposo.



# USABILIDAD

## CONTROL PROFESIONAL



El panel de control incorpora la filosofía de control Inteli de Girbau, que agiliza la programación y ejecución. El aprendizaje de los operarios es muy rápido a través del sistema de iconos. Incorpora 10 programas pre-definidos y hasta 40 programas específicos de usuario.

## VERSATILIDAD

Puede activar el control en versión Pro (programas multi-fase y posibilidad de seleccionar en cada fase diferentes temperaturas, modos de trabajo, velocidades e intensidad de rotación del tambor y la intensidad mecánica o en versión Easy Use.

## PRECISIÓN

En todo momento, el display muestra el estado del proceso informando del tiempo restante, la función y la temperatura.

## ANTI ARRUGAS

Si se deja la ropa en el interior del bombo una vez finalizado el ciclo, el sistema activa la aspiración y la rotación del bombo para evitar la formación de arrugas en la ropa.

## CONTROL VENDED



La versión Autoservicio, tanto la opción moneda o vending, trabajan con 3 programas de temperatura, alta, media o baja y con un ciclo de tiempo programado. Programa modificable.



**Opción Monedero:** La secadora incorpora un monedero para ser accionada directamente, mediante el pago con monedas en la misma máquina. Los monederos electrónicos pueden programarse para adaptarse a distintos tipos de monedas.



**Opción Vending:** La secadora puede conectarse a una central de pago (sistema exterior de puesta en marcha).

# PRESTACIONES PREMIUM

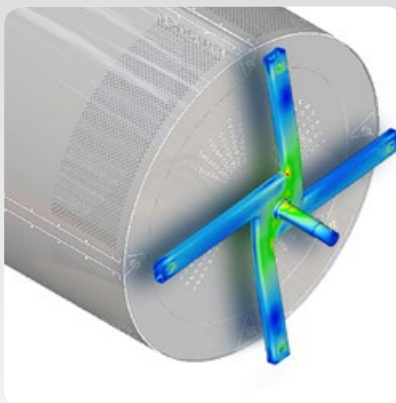


## WET CLEANING READY

La secadora ideal para los tejidos delicados y los procesos más sofisticados. Incorpora doble sensor de temperatura, a la entrada y a la salida del flujo de aire. La versatilidad del control permite adaptar parámetros del ciclo de secado a procesos de **Wet Cleaning**.

Se pueden definir variaciones de temperatura de duración determinada o incluso programar distintas velocidades de rotación en un mismo programa.

## SOPORTE EN EJE



No hay desgaste ni mantenimiento de las ruedas soporte. La **ausencia de ruedas** consigue, a la vez, un funcionamiento muy silencioso. Fácil acceso a la correa de transmisión.

## DISEÑO ERGONÓMICO



La amplia puerta facilita las operaciones de carga y descarga.

El diseño ergonómico, junto a la facilidad de acceso y limpieza del filtro contribuye al confort y a un mayor rendimiento de los operarios.

ED1250

ED900

PRODUCTO  
PREMIUM



**GIRBAU**

## LA GRAN CAPACIDAD HA LLEGADO A LA SERIE ED

### GRANDES. TANTO EN TAMAÑO COMO EN PRESTACIONES

Las nuevas secadoras rotativas de gran capacidad mantienen las excelentes prestaciones del resto de modelos ED, incorporando características innovadoras para optimizar resultados.

### OPCIONES PARA TODOS

Calefacciones disponibles para todas las necesidades: gas, eléctrica y vapor.

### FLUJO DE AIRE ADAPTATIVO

La cantidad de aire que circula a través de la carga puede ser regulado gracias a la incorporación de un variador de frecuencia que controla al ventilador. El flujo de aire se puede regular según las necesidades de secado y de la instalación.

### MODULACIÓN DE LA POTENCIA DE GAS

Las secadoras de gran capacidad con calefacción gas incorporan el control instantáneo de la potencia incorporada a tambor. La modulación, de manera automática y transparente al usuario, optimiza el uso de energía y el acabado del secado.



### CALEFACCIÓN VAPOR AVANZADA

En calefacción vapor, se incorpora un sistema de redirección de aire que permite la entrada de aire fresco inmediatamente en el tambor. Así se evita el efecto de inercia térmica de la batería de calefacción y a su vez se optimiza el consumo energético.

Los nuevos intercambiadores de acero incrementan la capacidad de trabajo a presiones de fluido de hasta 15 bar

# Secadoras ECODRYER serie ED



MODELO			ED260	ED340	ED460	ED660	ED900	ED1250	
Dimensiones tambor	Volumen	lit	260	340	460	660	900	1.250	
	Capacidad 1/25 - 1/20	kg	10,4 - 13	13,6 - 17	18,4 - 23	26,4 - 33	36 - 45	50 - 62,5	
	Diámetro	mm	736 (29)			940		1.250	
	Longitud	mm	612	800	663	950	733	1.022	
Dimensiones máquina	Anchura L	mm	798			1.002		1.370	
	Profundidad P	mm	985	1.173	1.056	1.343	1.585	1.874	
	Altura H	mm	1.522			1.828		2.377	
	Altura H (Vapor)	mm	1.553			1.859		2.377	
	Altura apertura puerta	mm	570			695		776	
Pesos	Peso neto máquina	kg	249	279	339	386	732	818	
Dimensiones embalaje	Anchura L	mm	826			1.030		1.429	
	Profundidad P	mm	1.092	1.280	1.163	1.450	1.651	1.940	
	Altura H	mm	1.680			1.985		2.526	
Extracción	Ø Conexión extracción vahos	mm	150 (5,9)			200 (7,9)		300	
Potencia motores	Potencia motores	kW	0,40	0,45	0,80	0,85	1,50	1,50	
	Potencia ventilador	kW	0,25			0,55		1,50	
Calefacción gas	Potencia (Hi)	kW	18,6 (63.466)	21	31	36,4	72	98	
	Voltaje		200-240 / 50-60 Hz. Single -phase						
	Consumo	kWh/l	1,3	1,1			1,18	1,16	
	Tiempo secado. Capacidad 1/25	min.	25			22	23	19	19
Calefacción eléctrica	ER (Potencia Reducida)	kW	9,1	12,4	18,1	24,8	-	-	
	EN (Potencia Normal)	kW	12,4	18,1	24,8	31	49,2	67,2	
	Voltaje		200-415 / 50-60Hz. Three-phase						
	Consumo	kWh/l	1,1					1,43	1,43
	Tiempo secado. Capacidad 1/25	min.	29	27	27		30		
Calefacción vapor	Potencia calefacción	kW	19,9	20,6	41,8	42,7	105,4	107,7	
	Voltaje		200-240 / 50-60 Hz. Single -phase						
	Consumo	kWh/l	1,70			0,85	1	1,78	
	Tiempo secado. Capacidad 1/25	min.	24	27	23	29	32		

Los datos se obtienen de ensayos en laboratorio según normativa ISO 9398-2

GIRBAU, S.A. se reserva el derecho de introducir modificaciones





# E&B

## EASY & BEST SOLUTIONS

### SOLUCIONES FÁCILES Y SOSTENIBLES

Te proponemos una nueva forma de trabajar para conseguir la mejor solución de la manera más fácil.

Solo cuéntenos sus necesidades de producción. Del resto, nos ocupamos nosotros.

**Fácil y mejor.**



#### FILIALES

Alemania - Ratingen - Tel. +49 2102 9934619 - girbaugermany@girbau.com  
 Argentina - Buenos Aires - Tel. +54-1149017600 - girbauargentina@girbau.com  
 Australia - Sydney - Tel. +61 2 96755860 - sales.australia@girbau.com  
 Brasil - Sao Paulo - Tel. +55 11-29820446 - girbaudobrasil@girbau.com  
 Cuba - La Habana - Tel. (+53-7) 8662071 al 73 - girbau@girbau.co.cu  
 China - Shanghai & Hongkong - Tel. +86-21-5713 1103 - info.china@girbau.com  
 Francia - Grésy sur Aix - Tel. +33 456 574 030 - infofrance@girbau.com  
 Italia - Marcon (VE) - Tel. +39 0418654330 - infoitaly@girbau.com  
 Mexico - Cancún - T. +52 998 688 6336 - info.mexico@girbau.com  
 Portugal - Porto - Tel. +351 22 3758909 - vendasportugal@girbau.com  
 Rep. Dominicana - Punta Cana - Tel. +1 809-959-0615 - infodominicana@girbau.com  
 U.A.E. - Dubai - Tel. +971 4-8839951 - sales.gme@girbau.com  
 U.K. - Hitchin - Tel. +44(0)-1462 427780 - info.uk@girbau.com  
 U.S.A. - Oshkosh, Wi & Los Angeles, Ca - Tel. +1(920) 2318222 - info@cgilaundry.com

#### SEDE CENTRAL

GIRBAU, S.A. Ctra de Manlleu, km. 1 - 08500 Vic (Barcelona) Spain - girbau.com  
 Tel. (+34) 902 300 359 - comercial@girbau.com  
 Internacional: tel. (+34) 93 886 2219 - sales@girbau.com

#### DELEGACIONES ESPAÑA y ANDORRA

Alicante - Tel. 965 283 666 - alicante@girbau.com  
 Asturias - Tel. 985 115 727 - asturias@girbau.com  
 Girona - Tel. 972 204 951 - girona@girbau.com  
 Madrid - Tel. 917 131 380 - madrid@girbau.com  
 Málaga - Tel. 952 231 122 - malaga@girbau.com  
 Palma de Mallorca - Tel. 971 208 412 - baleares@girbau.com  
 Las Palmas GC - Tel. 928 278 460 - laspalmas@girbau.com  
 Sevilla - Tel. 679 858 872 - sevilla@girbau.com  
 Tenerife - Tel. 922 541 237 - tenerife@girbau.com  
 Valencia - Tel. 967 524 205 - valencia@girbau.com  
 Vigo - Tel. 886 135 854 - galicia@girbau.com  
 Vizcaya - Tel. 944 761 330 - euskadi@girbau.com  
 Andorra - Tel. 376 843 903 - andorra@girbau.com



Ver video

